

# NICCHIA SALVASPAZIO PROFONDITA' 10 CM



## ISTRUZIONI MONTAGGIO

 Installation advice Inbouwadvies

 Consigli di montaggio

**Tekness** ®

Via G. Mameli, 32 - 15033 Casale Monferrato (AL)

Tel. 0142 541154 - [info@tekness.it](mailto:info@tekness.it)

Ci riserviamo eventuali modifiche tecniche o errori di stampa



**IT ATTENZIONE! Cloro o acidi prodotti, ad esempio fuganti cementizi**, spesso contengono sostanze chimiche aggressive.

Questi possono danneggiare la superficie del TCL. Prodotti per la pulizia dell'argento o simili sono anche adatti per la cura in acciaio inox. Quando si usano detergenti piastrelle e comuni, il TCL deve essere ben lavato e pulito a sufficienza con acqua pulita. Il TCL non deve essere pulito con detergenti abrasivi e / o con oggetti appuntiti o abrasivi. Per le superfici spazzolate pulire sempre in parallelo piuttosto che trasversalmente al giunto.

Non è consigliabile posizionare i prodotti con acciaio o alluminio fondo corrosivi direttamente sull'acciaio inox.

Per la pulizia di acciaio inossidabile, dovrebbero generalmente essere utilizzati detergenti privi di ferro.

Noi raccomandiamo:

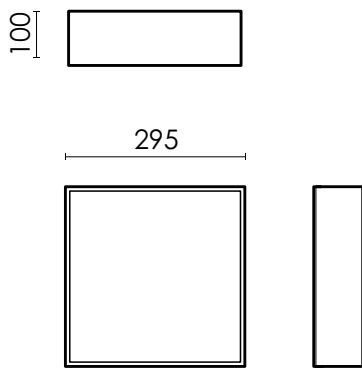
- Un panno morbido e / o un panno in pelle
- Una spugna (Attenzione: no lana scrub o acciaio, etc.)
- Un detergente per acciaio inossidabile speciale o altro detergente delicato adatto

# DIMENSIONS

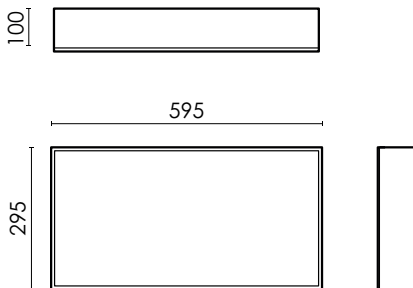
Dimensioni

## SCHEDA TECNICA

---

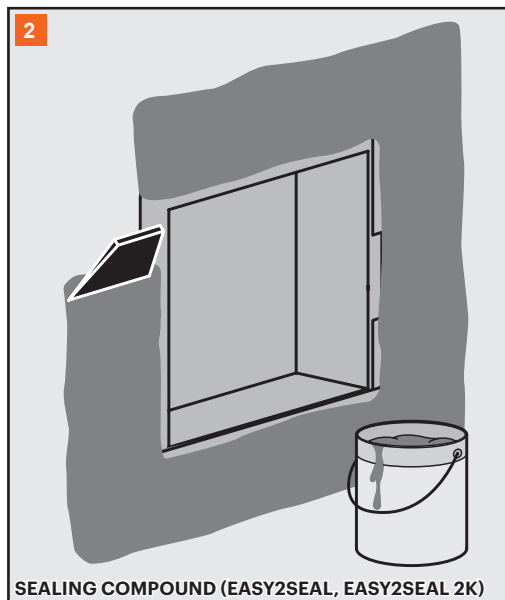
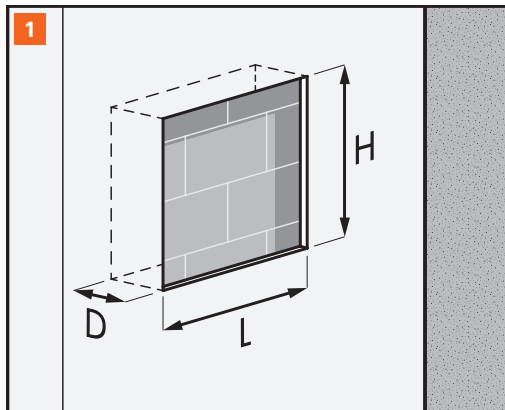


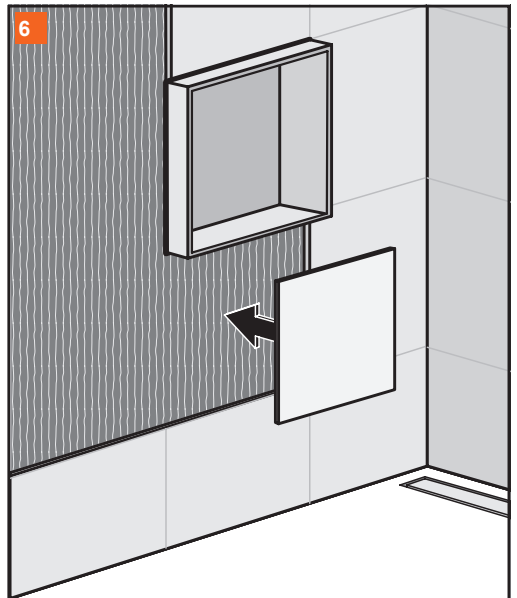
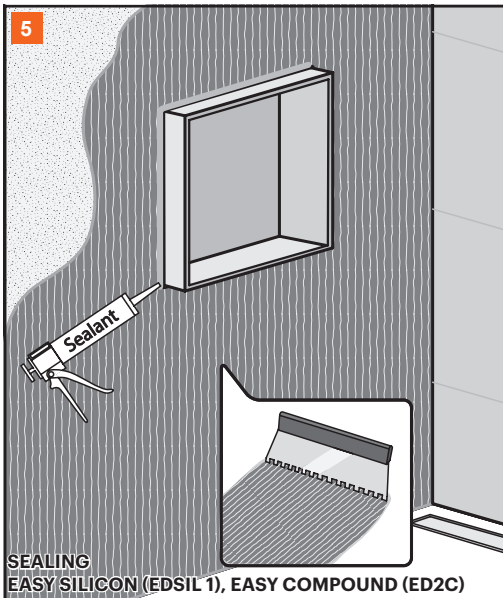
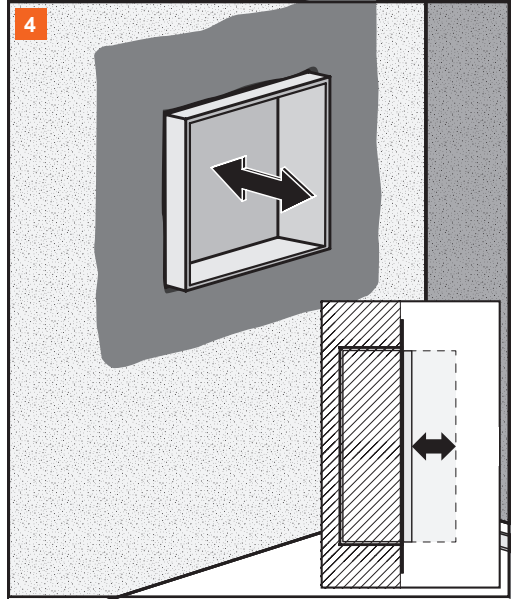
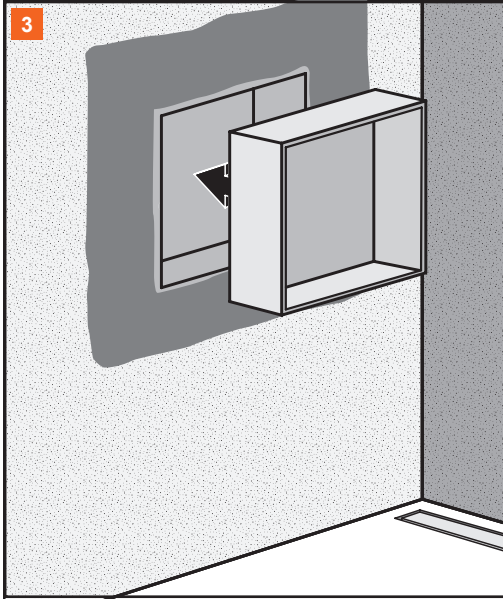
BOX10C 30x30x10



BOX10C 60x30x10

INSTALLATION  
Installazione







SEALING ADVICE  
Consigli per la sigillatura

